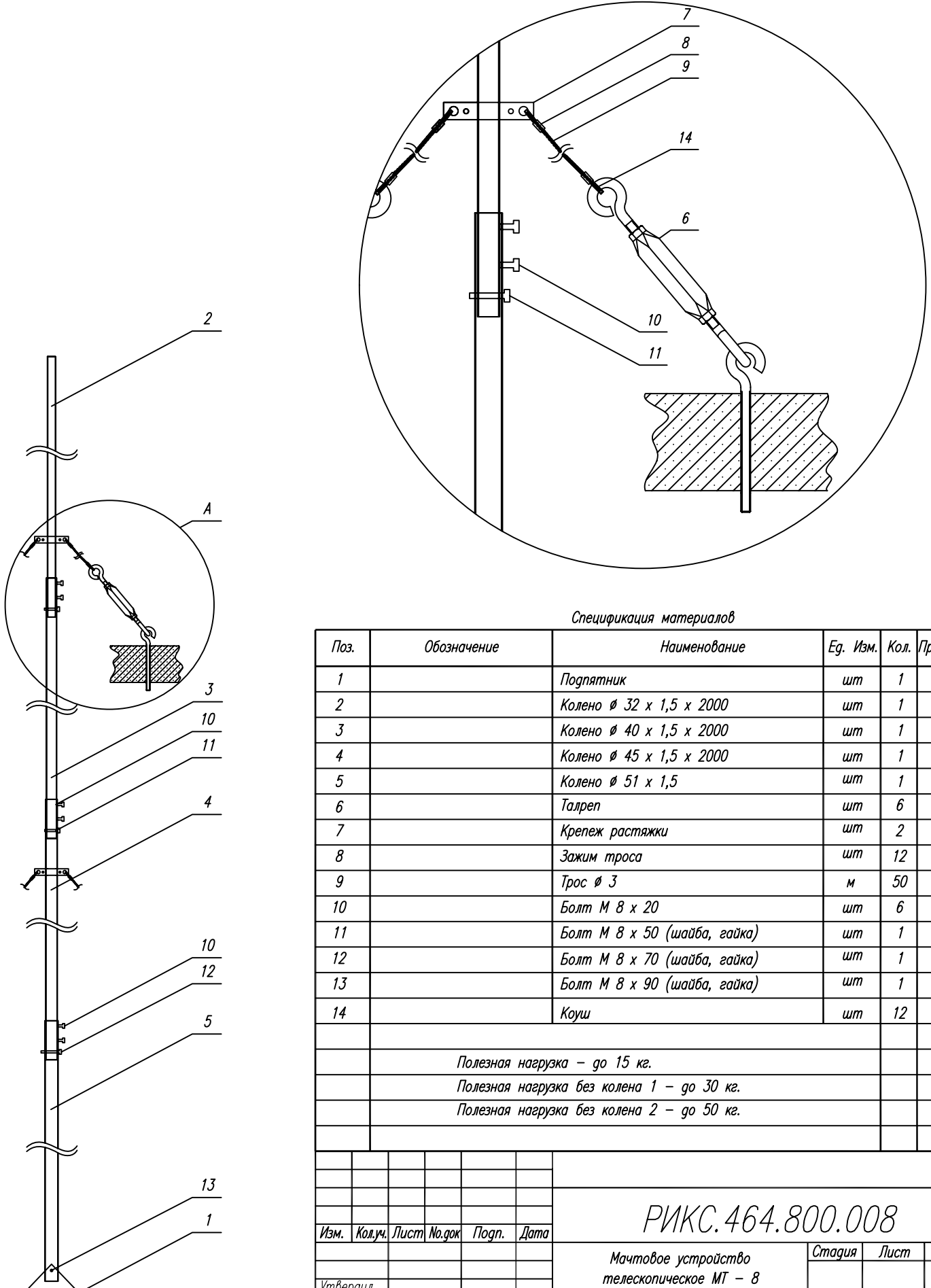


Виг А



Спецификация материалов

Поз.	Обозначение	Наименование	Ед. Изм.	Кол.	Примечание
1		Подпятник	шт	1	
2		Колено $\varnothing 32 \times 1,5 \times 2000$	шт	1	
3		Колено $\varnothing 40 \times 1,5 \times 2000$	шт	1	
4		Колено $\varnothing 45 \times 1,5 \times 2000$	шт	1	
5		Колено $\varnothing 51 \times 1,5$	шт	1	
6		Талреп	шт	6	
7		Крепеж растяжки	шт	2	
8		Зажим троса	шт	12	
9		Трос $\varnothing 3$	м	50	
10		Болт М 8 x 20	шт	6	
11		Болт М 8 x 50 (шайба, гайка)	шт	1	
12		Болт М 8 x 70 (шайба, гайка)	шт	1	
13		Болт М 8 x 90 (шайба, гайка)	шт	1	
14		Коуш	шт	12	
Полезная нагрузка - до 15 кг.					
Полезная нагрузка без колена 1 - до 30 кг.					
Полезная нагрузка без колена 2 - до 50 кг.					

Изм.	Кол.уч.	Лист	№ док	Подп.	Дата	РИКС.464.800.008		
Утвердил						Мачтовое устройство телескопическое МТ - 8		
Проверил						Стадия	Лист	Листов
Разработал								1
						г. СПб, ул. Бобруйская д. 7 т. (812) 324-61-77		

РКС