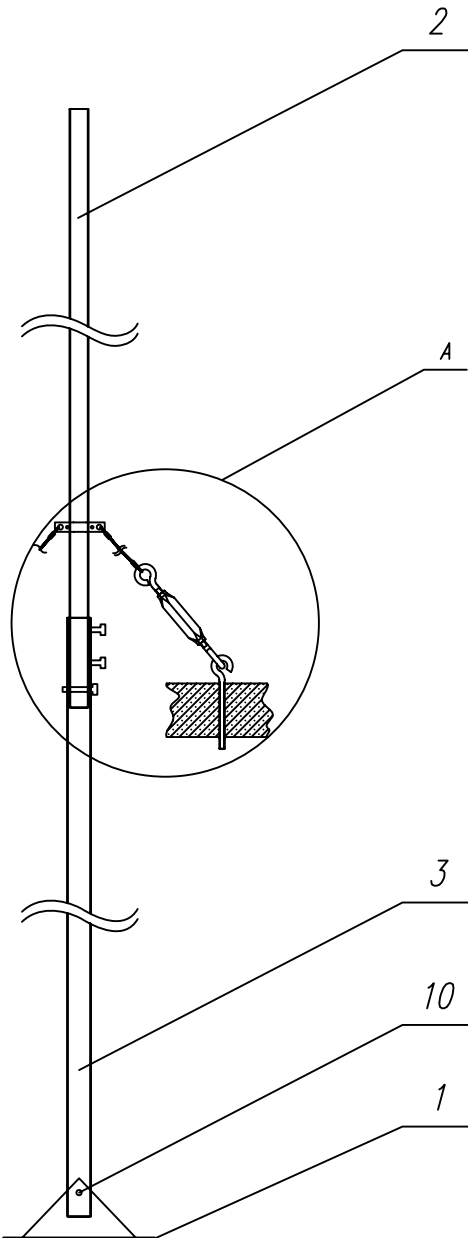
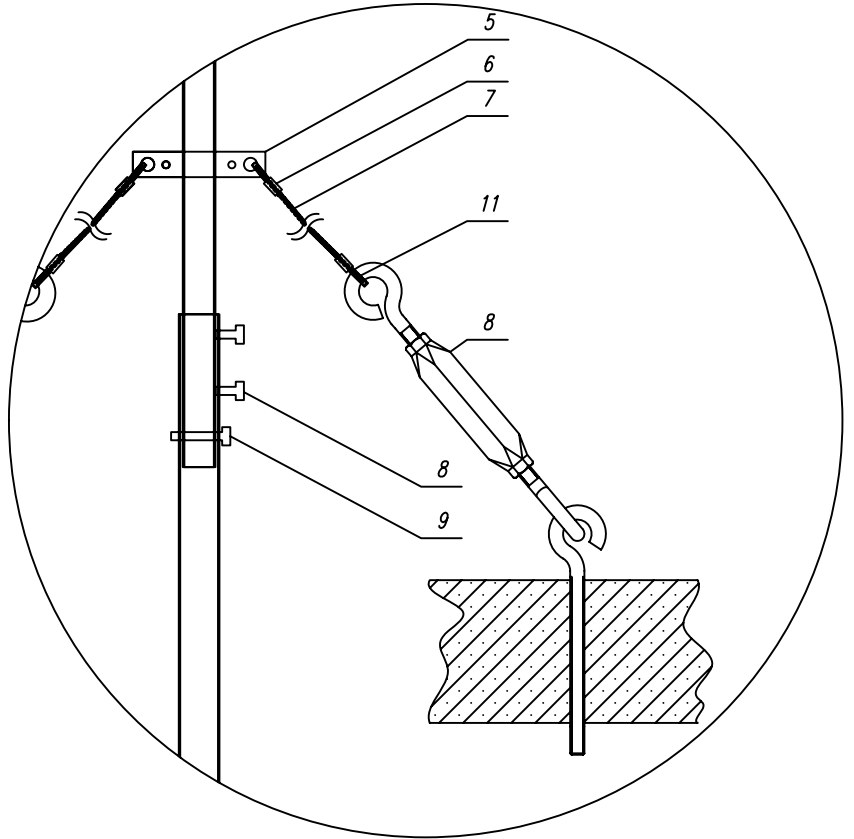


Вид А



Спецификация материалов

| Поз. | Обозначение | Наименование | Ед. Изм. | Кол. | Примечание |
|-------------------------------|-------------|--|----------|------|------------|
| 1 | | Подпятник | шт | 1 | |
| 2 | | Колено $\varnothing 32 \times 1,5 \times 2000$ | шт | 1 | |
| 3 | | Колено $\varnothing 40 \times 1,5$ | шт | 1 | |
| 4 | | Талреп | шт | 3 | |
| 5 | | Кольцо растяжка | шт | 1 | |
| 6 | | Зажим троса | шт | 6 | |
| 7 | | Трос $\varnothing 3$ | м | 10 | |
| 8 | | Болт М 8 x 20 | шт | 2 | |
| 9 | | Болт М 8 x 50 (шайба, гайка) | шт | 1 | |
| 10 | | Болт М 8 x 70 (шайба, гайка) | шт | 1 | |
| 11 | | Коуш | шт | 6 | |
| Полезная нагрузка – до 15 кг. | | | | | |

| Изм. | Кол.уч. | Лист | № док | Подп. | Дата | | | |
|---|---------|------|-------|-------|------|---|------|--------|
| | | | | | | РИКС.464.800.004 | | |
| Мачтовое устройство телескопическое МТ – 4 | | | | | | Стадия | Лист | Листов |
| Утвердил | | | | | | | | 1 |
| ГИП | | | | | | г. СПб, ул. Бобруйская д. 7 т. (812) 324-61-77 | | |
| Проверил | | | | | | | | |
| Разработал | | | | | | | | |