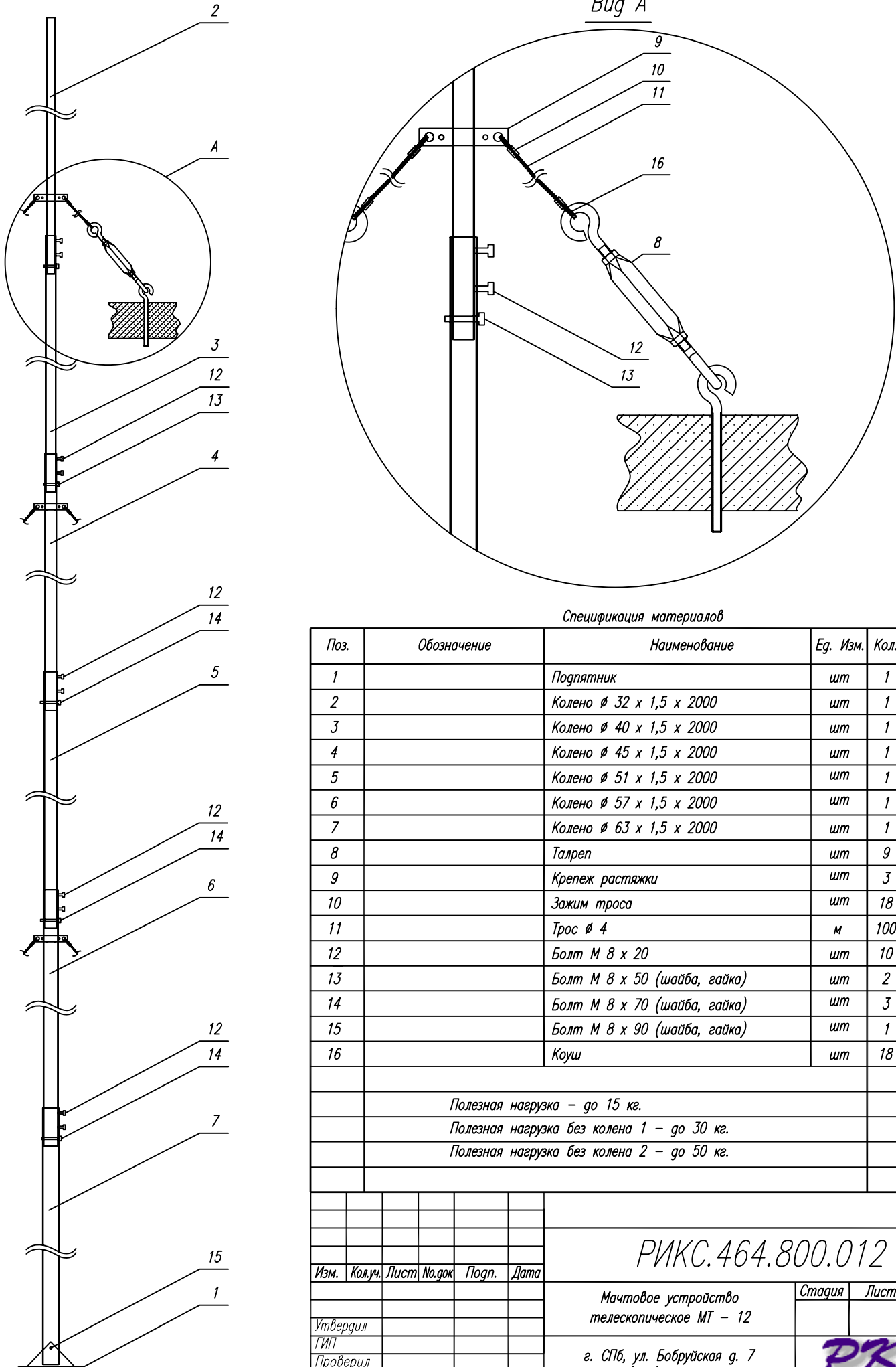


Вид А



Спецификация материалов

Поз.	Обозначение	Наименование	Ед. Изм.	Кол.	Примечание
1		Подпятник	шт	1	
2		Колено $\varnothing 32 \times 1,5 \times 2000$	шт	1	
3		Колено $\varnothing 40 \times 1,5 \times 2000$	шт	1	
4		Колено $\varnothing 45 \times 1,5 \times 2000$	шт	1	
5		Колено $\varnothing 51 \times 1,5 \times 2000$	шт	1	
6		Колено $\varnothing 57 \times 1,5 \times 2000$	шт	1	
7		Колено $\varnothing 63 \times 1,5 \times 2000$	шт	1	
8		Талреп	шт	9	
9		Крепеж растяжки	шт	3	
10		Зажим троса	шт	18	
11		Трос $\varnothing 4$	м	100	
12		Болт М 8 х 20	шт	10	
13		Болт М 8 х 50 (шайба, гайка)	шт	2	
14		Болт М 8 х 70 (шайба, гайка)	шт	3	
15		Болт М 8 х 90 (шайба, гайка)	шт	1	
16		Коуш	шт	18	
Полезная нагрузка – до 15 кг.					
Полезная нагрузка без колена 1 – до 30 кг.					
Полезная нагрузка без колена 2 – до 50 кг.					

Изм.	Кол.уч.	Лист	№ док	Подп.	Дата	РИКС.464.800.012		
Мачтовое устройство телескопическое МТ – 12						Стадия	Лист	Листов
Утвердил ГИП Проверил Разработал						1		
г. СПб, ул. Бобруйская д. 7 т. (812) 324-61-77						РКС		