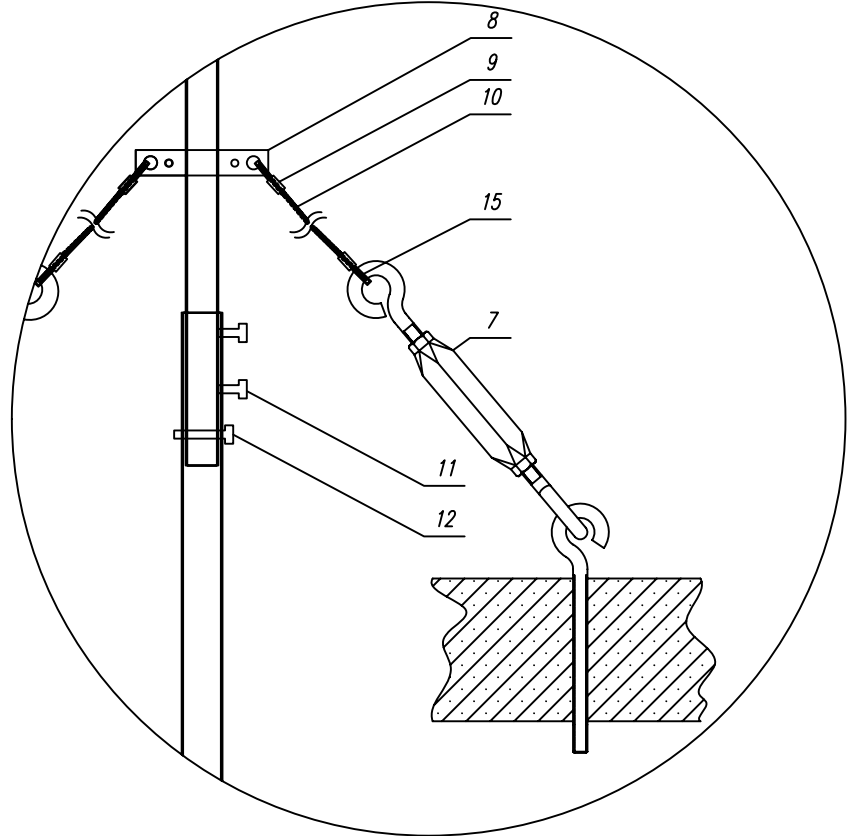
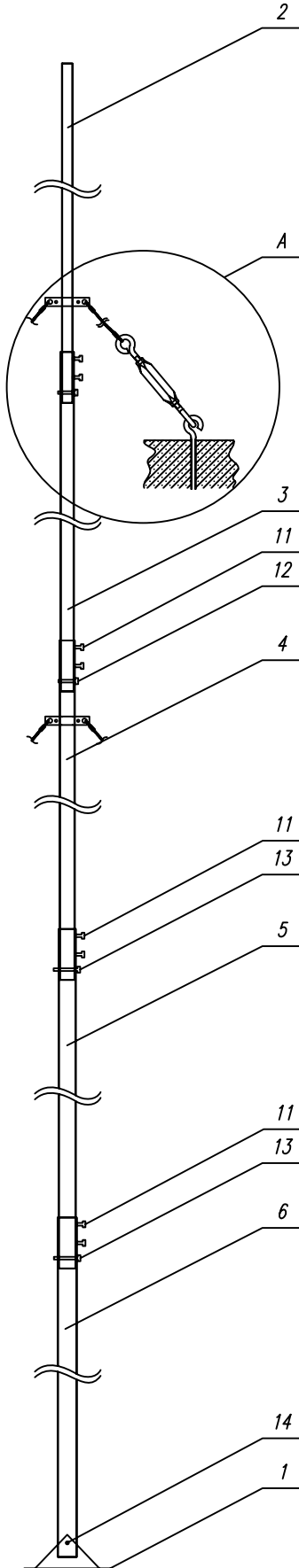


Виг А



Спецификация материалов

Поз.	Обозначение	Наименование	Ед. Изм.	Кол.	Примечание
1		Подпятник	шт	1	
2		Колено $\varnothing 32 \times 1,5 \times 2000$	шт	1	
3		Колено $\varnothing 40 \times 1,5 \times 2000$	шт	1	
4		Колено $\varnothing 45 \times 1,5 \times 2000$	шт	1	
5		Колено $\varnothing 51 \times 1,5 \times 2000$	шт	1	
6		Колено $\varnothing 57 \times 1,5$	шт	1	
7		Талреп	шт	9	
8		Крепеж растяжки	шт	3	
9		Зажим троса	шт	18	
10		Трос $\varnothing 3$	м	50	
11		Болт М 8 x 20	шт	8	
12		Болт М 8 x 50 (шайба, гайка)	шт	2	
13		Болт М 8 x 70 (шайба, гайка)	шт	2	
14		Болт М 8 x 90 (шайба, гайка)	шт	1	
15		Коуш	шт	18	
Полезная нагрузка - до 15 кг.					
Полезная нагрузка без колена 1 - до 30 кг.					
Полезная нагрузка без колена 2 - до 50 кг.					

						РИКС.464.800.010				
Изм.	Кол.уч.	Лист	№ док	Подп.	Дата	Мачтовое устройство телескопическое МТ - 10		Стация	Лист	Листов
										1
Утвердил						г. СПб, ул. Бобруйская д. 7 т. (812) 324-61-77		РКС		
ГИП										
Проверил										
Разработал										